

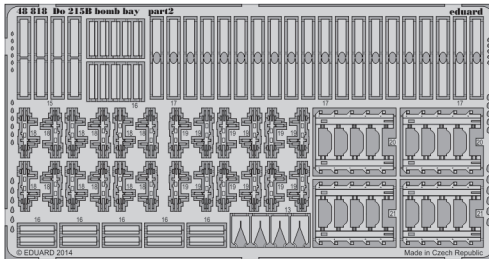
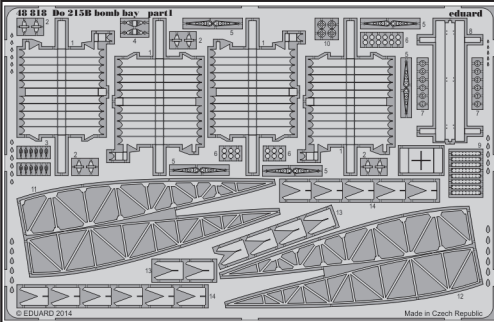


Do 215B bomb bay

1/48 scale detail set for ICM model kit • sada detailů pro model 1/48 ICM

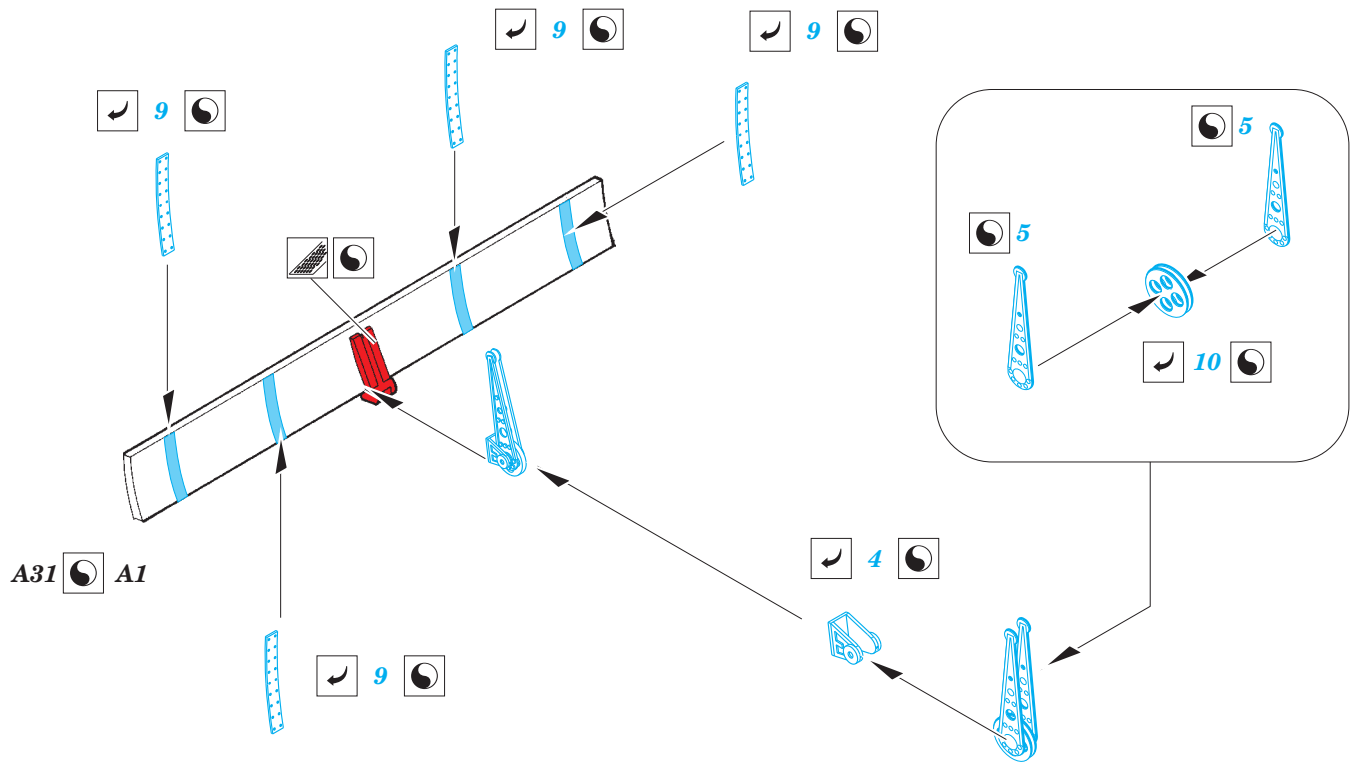
eduard

48 818

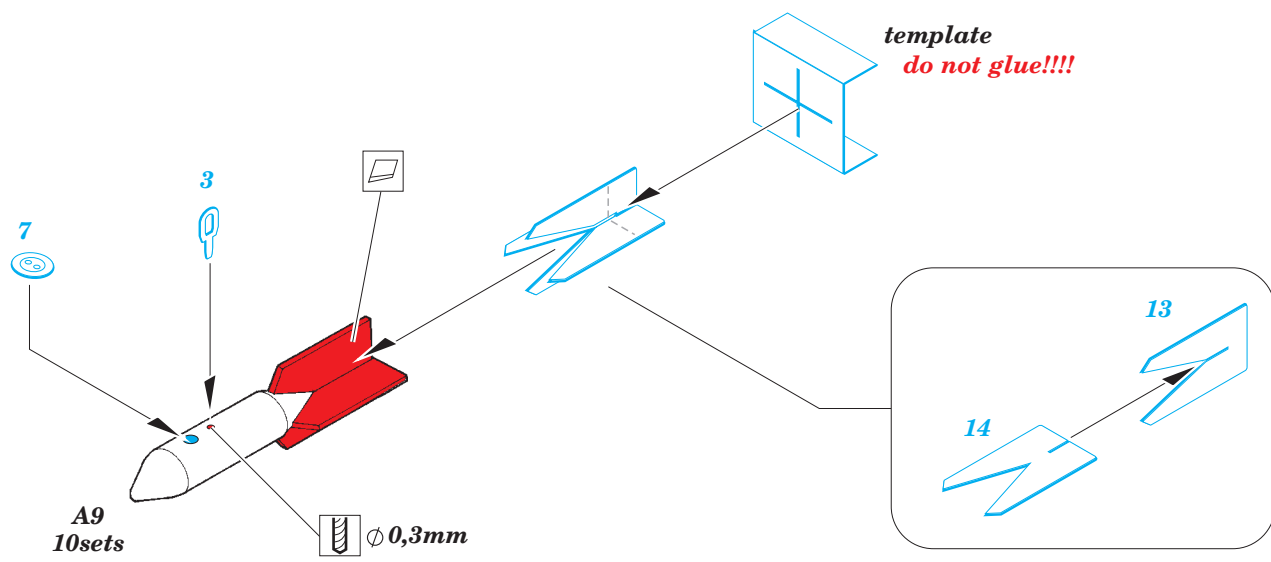


- APPLY EXPRESS MASK AND PAINT BEFORE GLUING
POUŽIT EXPRESS MASK NABARVIT PŘED SLEPENÍM
- SYMMETRICAL ASSEMBLY
SYMETRICKÁ MONTÁŽ
- REMOVE
ODSTRANIT
- GRIND
OBROUSIT
- DRILL HOLE
VRTAT OTVOR
- COLORED ETCHED PARTS
LEPTANÉ BAREVNÉ DÍLY
- ETCHED PARTS
LEPTANÉ NEBAREVNÉ DÍLY
- ORIGINAL KIT PARTS
PŮVODNÍ DÍLY STAVEBNICE
- BEND
OHNOUT
- OPTION
VOLBA
- REPLACE
NAHRADIT

ORIGINAL KIT PARTS PŮVODNÍ DÍLY STAVEBNICE PHOTO-ETCHED PARTS LEPTANÉ DÍLY PARTS TO BE REMOVED DÍLY K ODSTRANĚNÍ FILL TMELIT



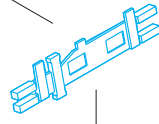
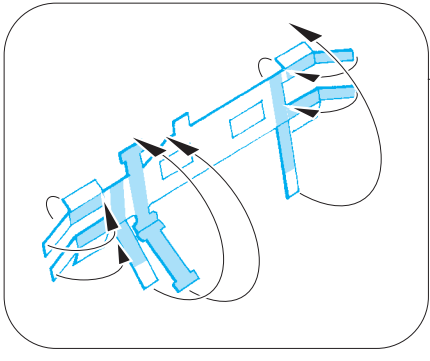
A



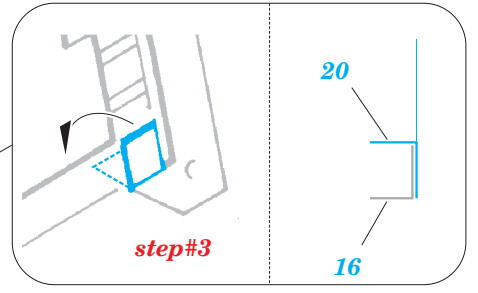
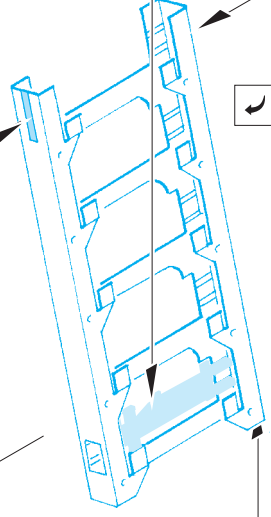
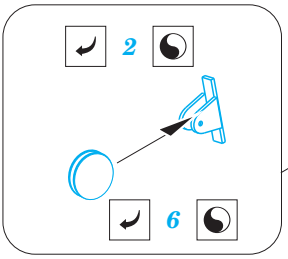
step#1

18 19

5pcs



20 21



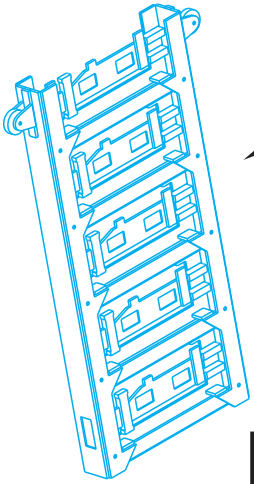
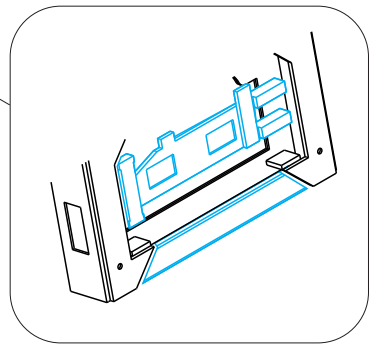
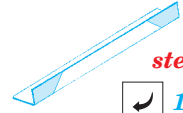
step#3

20
16

step#2

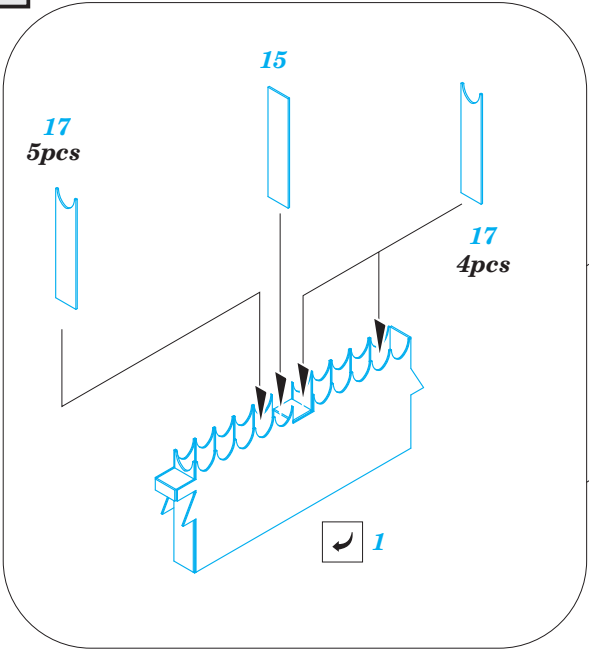
16

5pcs



B  **D41**
final assembly

C

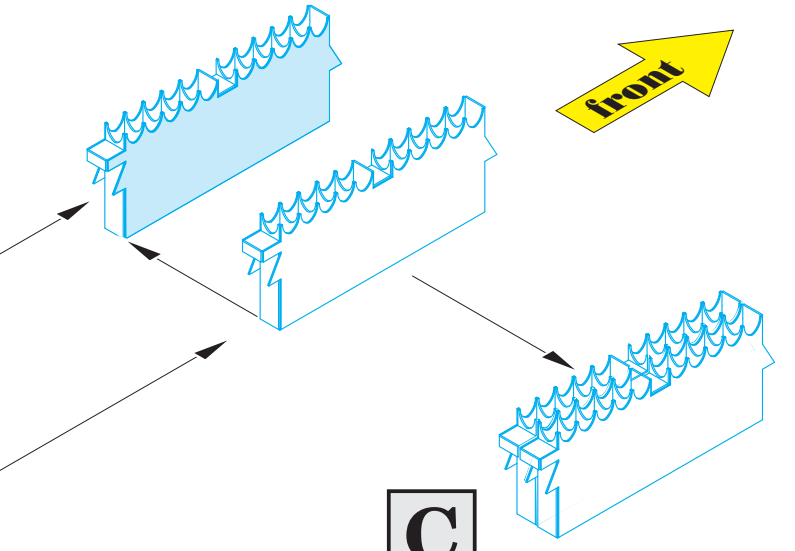


17
5pcs

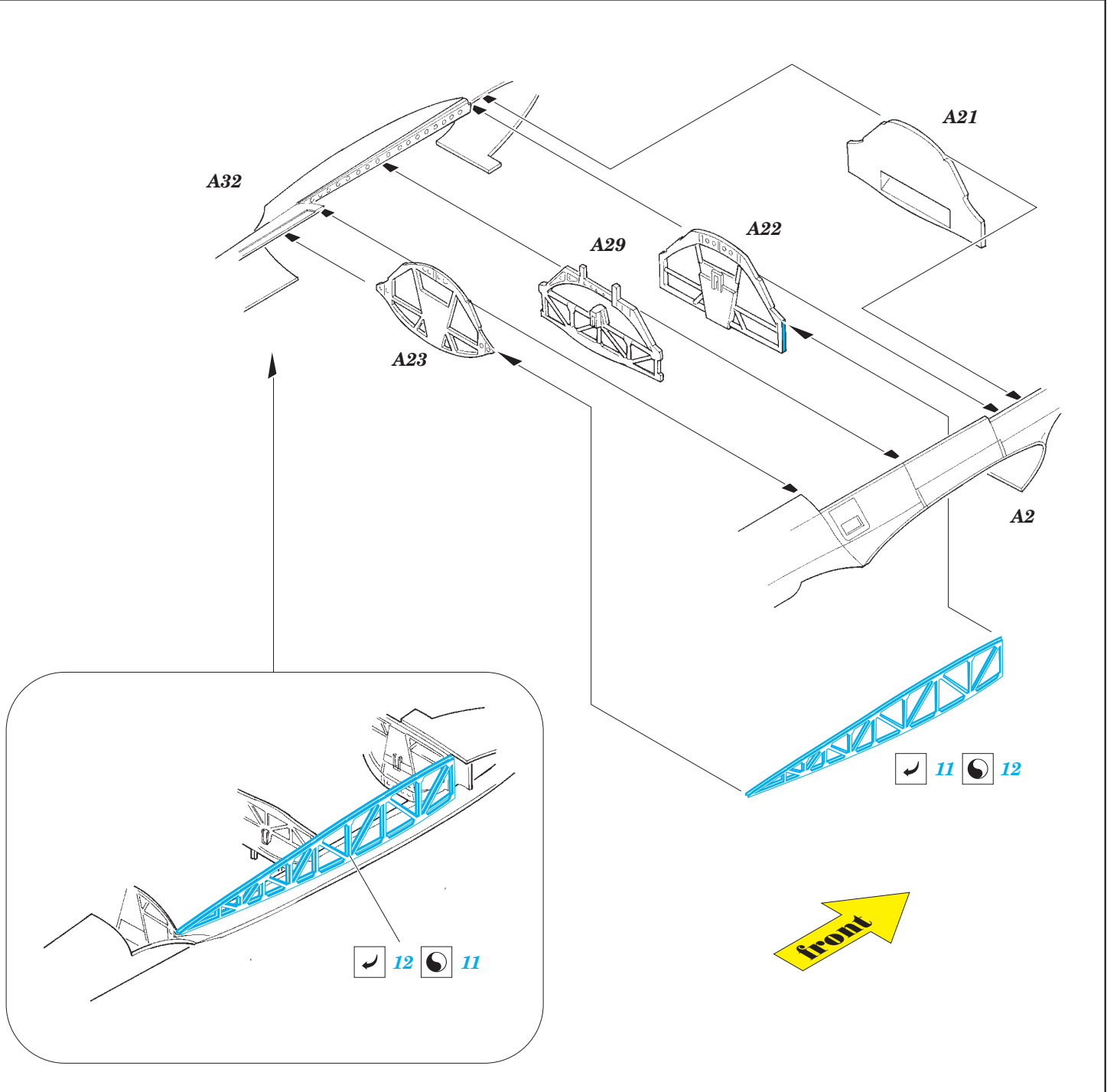
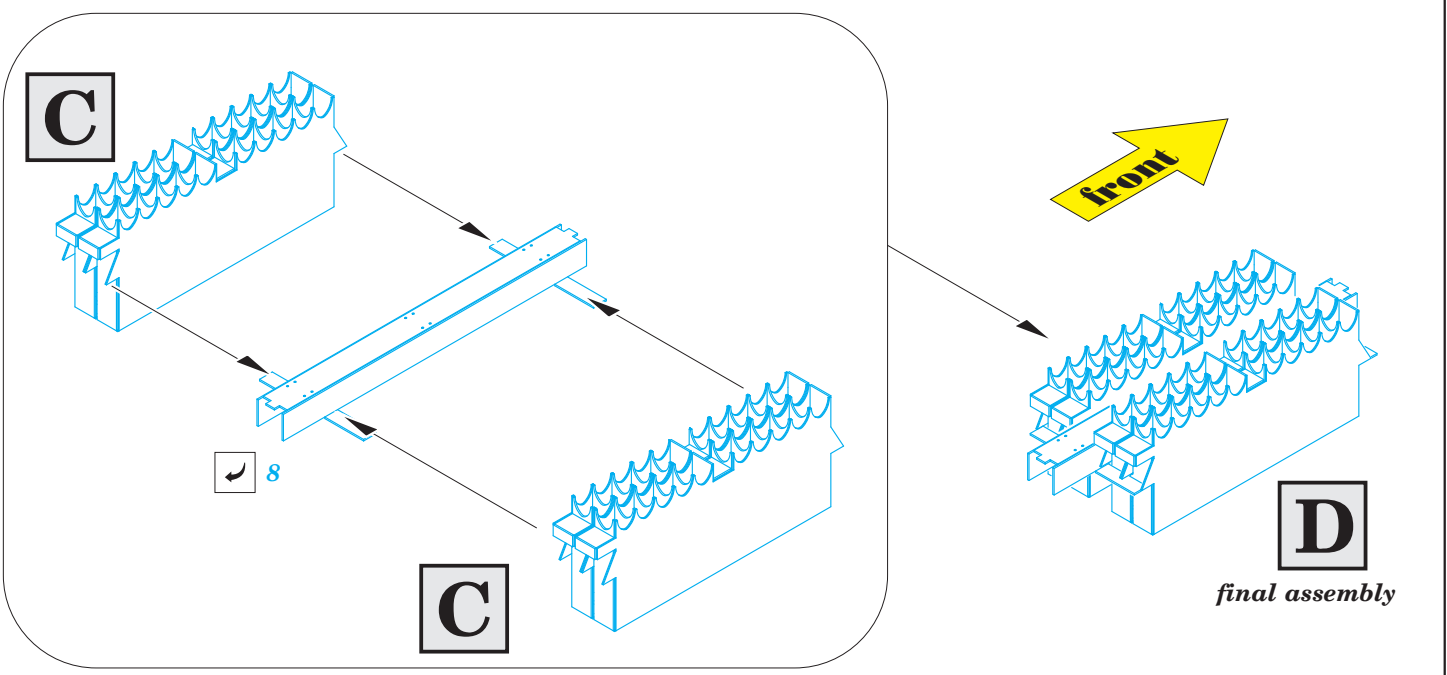
15

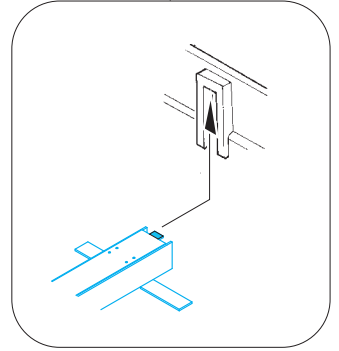
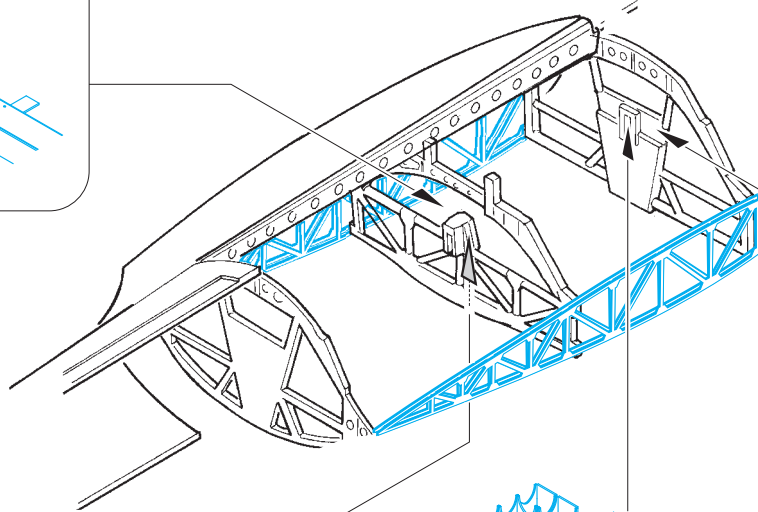
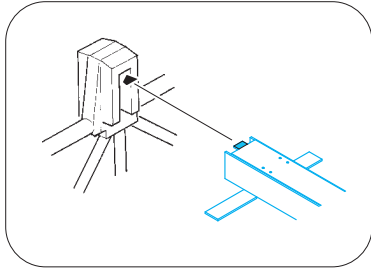
17
4pcs

1



C
final assembly





D

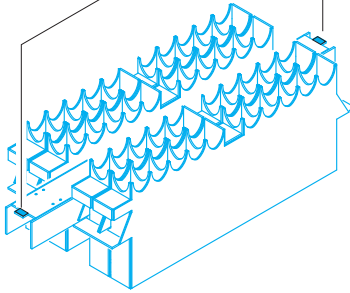
final assembly

?

C33, C34

?

B



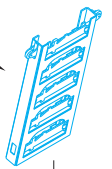
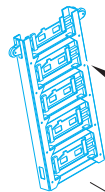
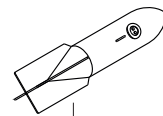
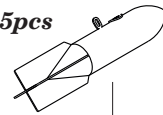
?

A

5pcs

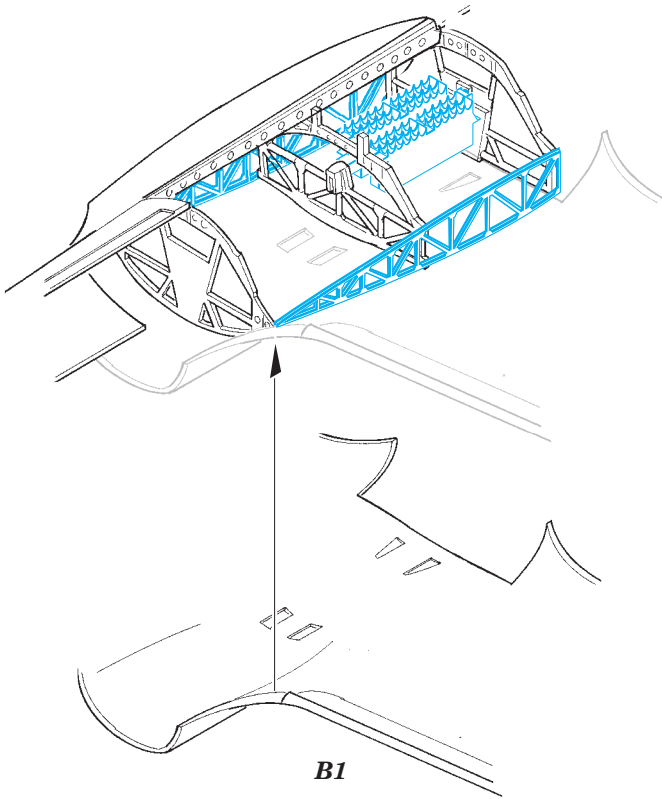
A

5pcs



B

B



B1

