



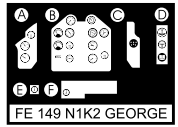
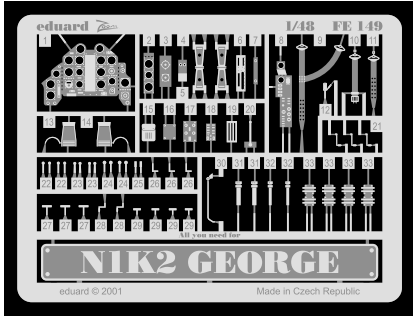
NIK2 George

eduard



FE149

1/48 scale detail set for Hasegawa kit • sada detailů pro model Hasegawa 1/48



použité barvy
used colors

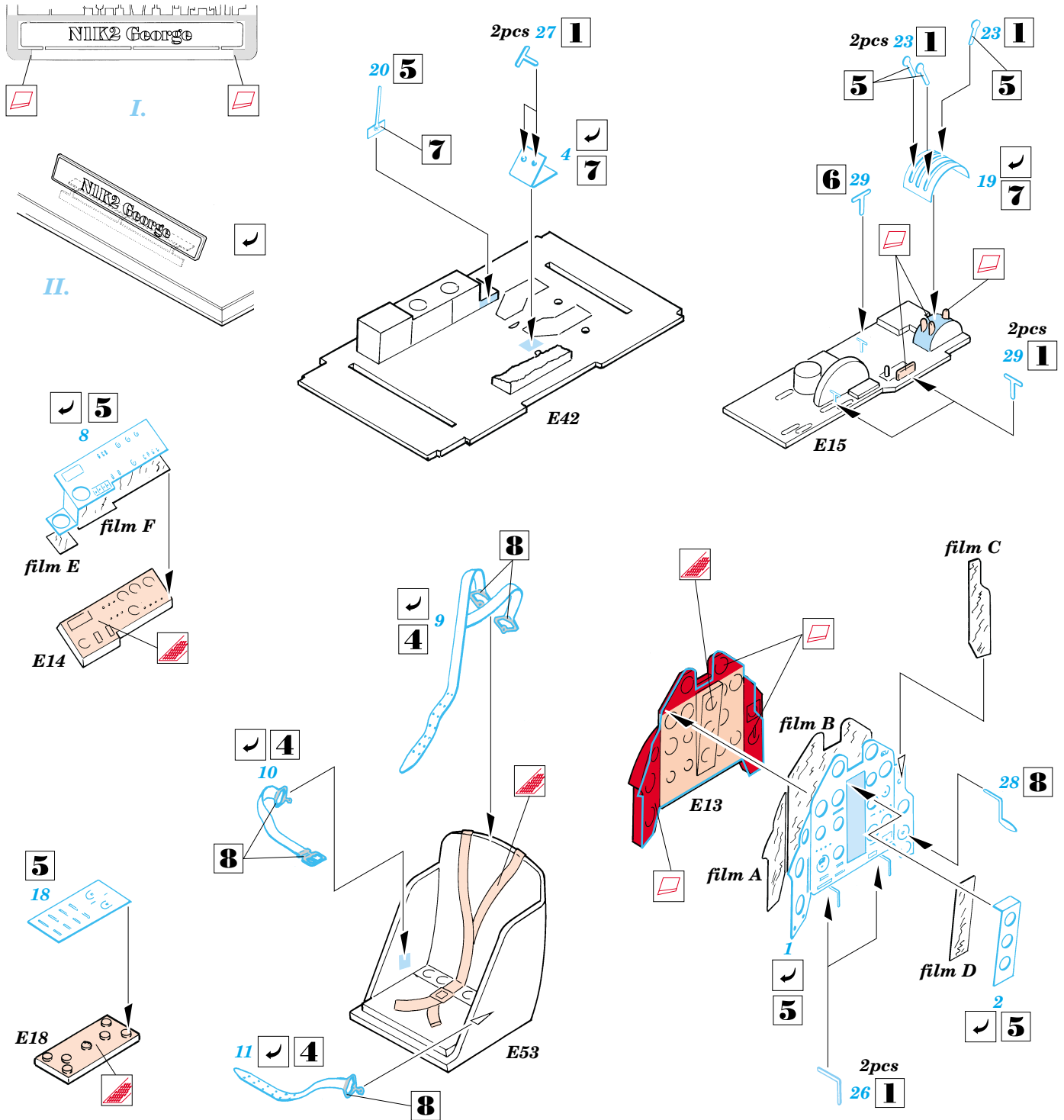
- | | |
|------------------------------|-----------------------------------------------|
| 1 RED
ČERVENÁ | 6 YELLOW
LUTÁ |
| 2 BLUE
MODRÁ | 7 AOTAKE-BLUE METALIZER
BÍLÁ |
| 3 ALUMINIUM
HLINÍK | 8 NATURAL METAL COLOR
BARVA KOVU |
| 4 TAN
BÉ OVÁ | 9 BROWN WOOD
HNĚDÉ DŘEVO |
| 5 BLACK
ČERNÁ | 10 CAMOUFLAGE COLOR
BARVA KAMUFLÁ E |

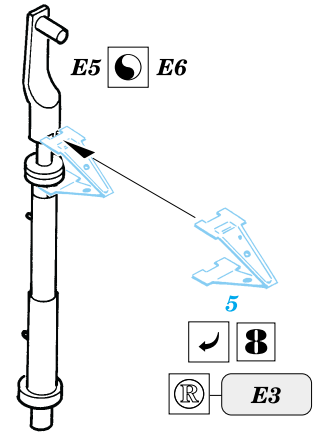
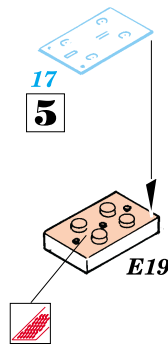
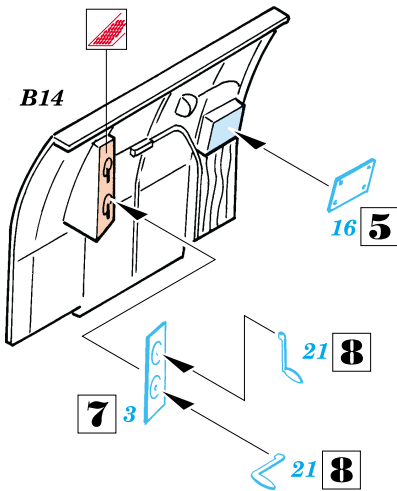
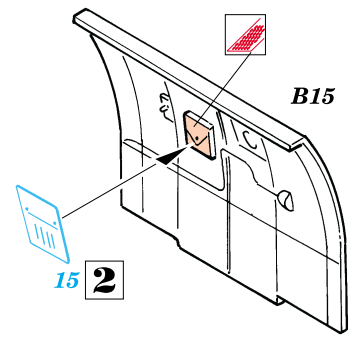
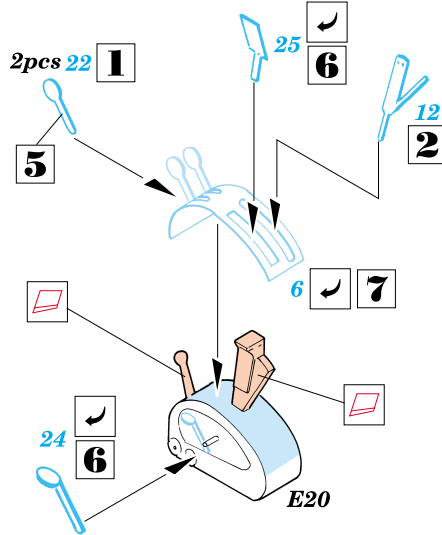
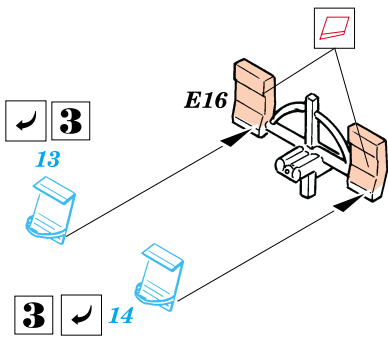
- | | |
|--|------------------------------------------|
| | SYMMETRICAL ASSEMBLY
SYMETRICKÁ MONTÁ |
| | REMOVE
ODSTRANIT |
| | BEND
OHNOUT |
| | REPLACE
NAHRADIT |
| | GRIND
OBROUSIT |
| | OPTION
VOLBA |

ORIGINAL KIT PARTS
PŮVODNÍ DÍLY STAVEBNICE

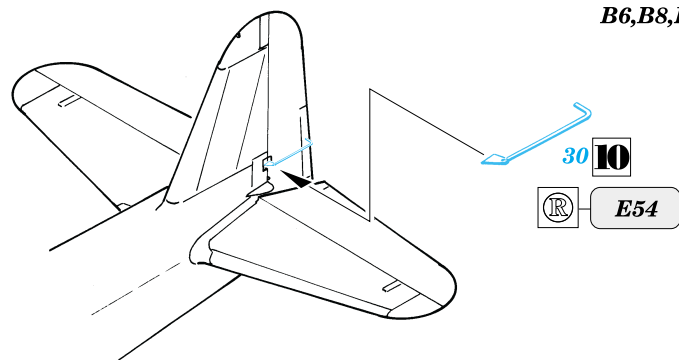
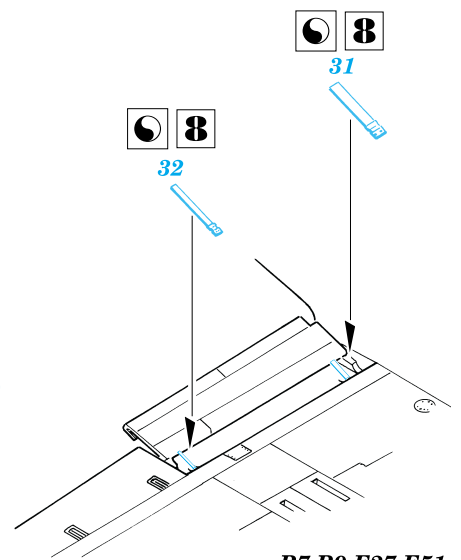
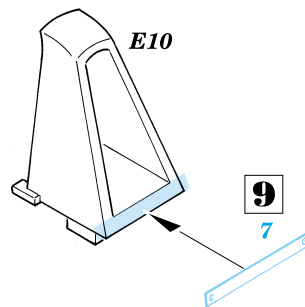
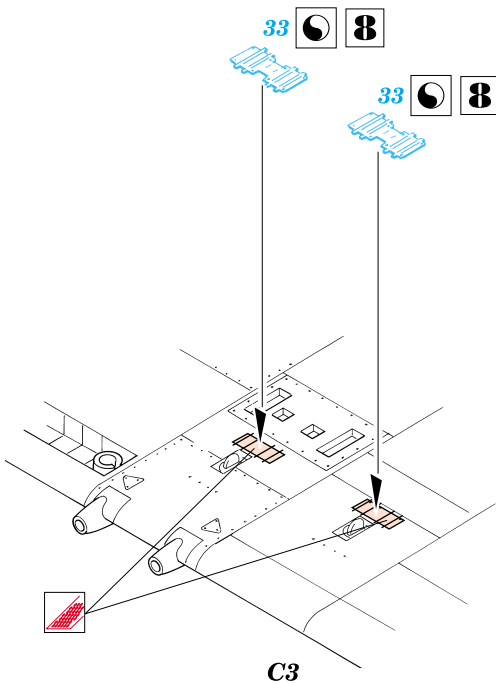
PHOTO-ETCHED PARTS
LEPTANÉ DÍLY

PARTS TO BE REMOVED
DÍLY K ODSTRANĚNÍ





ONLY FOR EARLY VERSION



References -Aerodetail#26 : Shiden-Kai
 -FAOW#53
 -Kosecki K. : Kawanishi w boju